

پلی ران

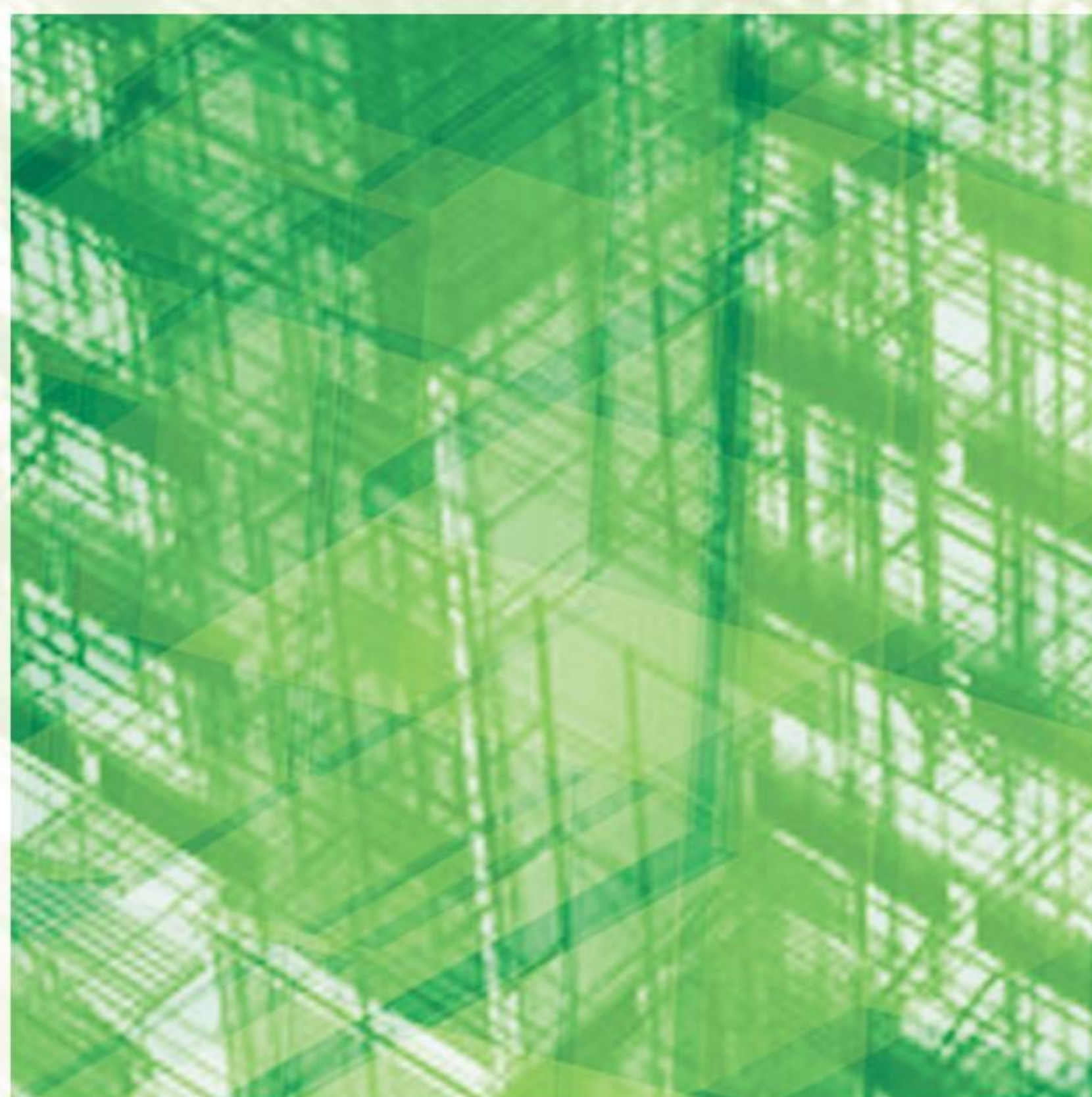
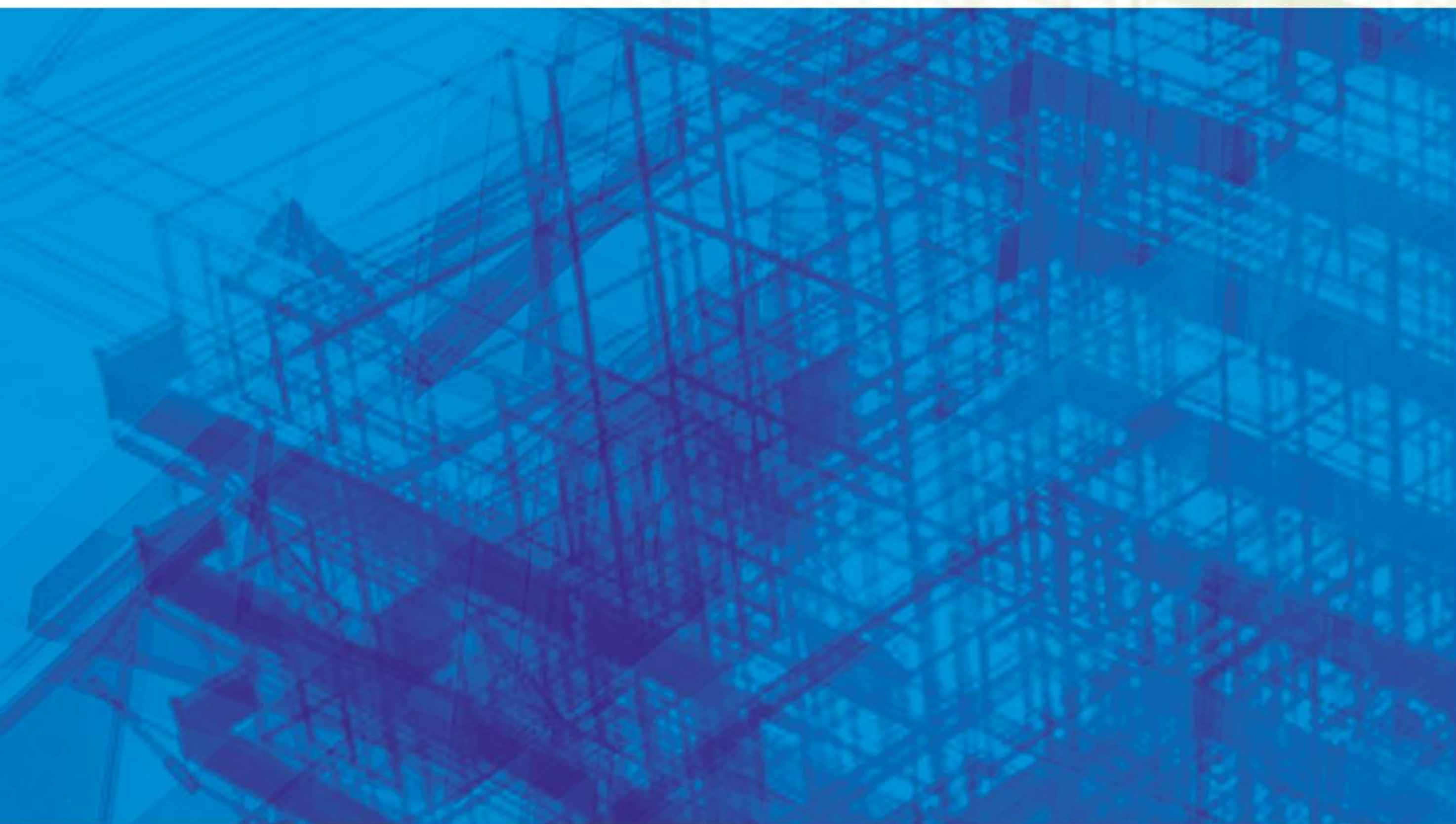


پوش فیت
سایلنت ۱۰

کم صدا ترین در جهان

BD Application

10 dB(A)



POLIRAN

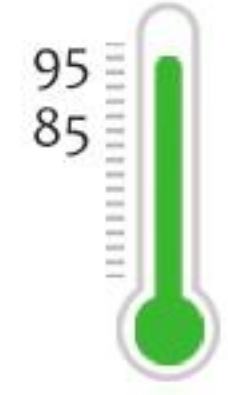
Silent-10

قابلیت اجرا به صورت دفنی
کندسوز با طبقه بندی E و بالاتر

www.poliran.org



مقاومت فوق العاده در برابر دمای بالا
تا ۹۵°C



عملکرد بی نظیر کاهش انتقال صدا
تا کمتر از ۱۰ دسی بل



نصب سریع بدون نیاز به چسب یا جوش
اتصال ساده با کمک حلقه آب بندی



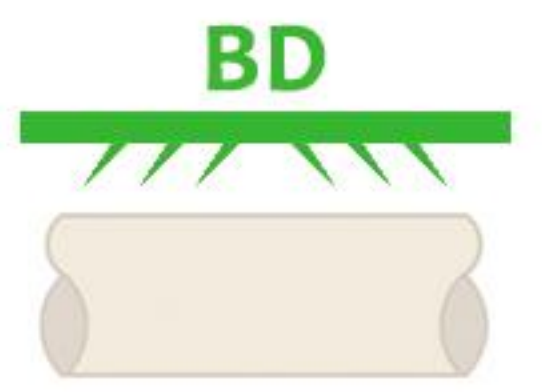
استحکام و مقاومت فوق العاده بالا
بهترین جایگزین برای چدن



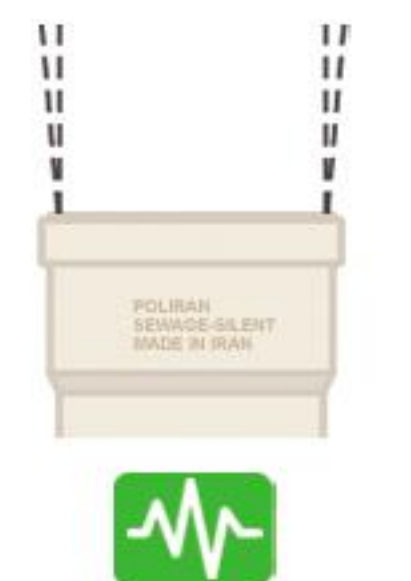
واکنش در برابر آتش : کندسوز
با طبقه بندی E وبالاتر، به گواهی
مرکز تحقیقات راه، مسکن و شهرسازی



مقاومت فیزیکی بالا، قابلیت نصب
دغنی، دارای گواهی نامه کاربری BD



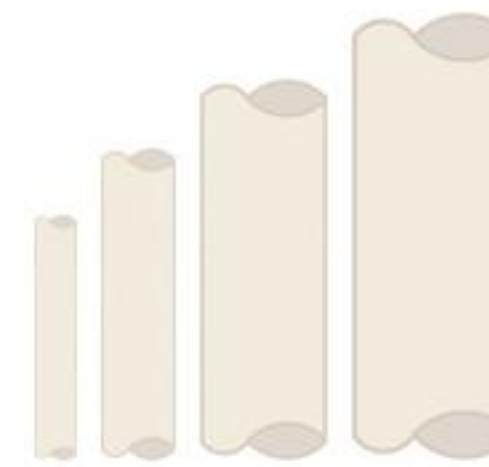
سیستم انعطاف پذیر
آب بندی پایدار و مطمئن حتی در
زمین لرزه های غیر مخرب



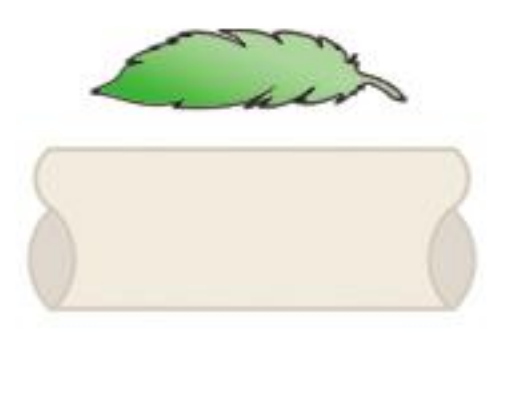
مقاوم در برابر مواد شیمیایی مختلف
با PH ۲ تا ۱۲ در انطباق با ISO 10358



دامنه وسیع تولید لوله و اتصالات
از ۵۰ تا ۱۶۰ میلی متر



سبکی وزن و سهولت در حمل و نقل و
اجراء در مقایسه با سیستم های آلیاژی



CERTIFICATE

This is to certify that

MOL
M.O.L. Gummiverarbeitung GmbH & Co. KG
Gutenbergstraße 12-14
45277 Weiche
Germany

has implemented and maintains a Quality Management System.

Scope:
Development, production and sales of rubber moulded articles and rubber extrusion

Through an audit, documented in a report, it was verified that the management system fulfils the requirements of the following standard:

ISO 9001 : 2015

Certificate registration no. 496810 QM15
Valid from 2017-03-20
Valid until 2020-01-30

DAKKS

DQS GmbH
Frank Grosse
Managing Director

Prüfbericht K 15 1145
K 15 Ausführung

Auftraggeber: Poliran Etschal
Ajayin St., Zagros St. No. 17
151842311 Teheran
IRAN

Auftrag vom: 24.03.2015 Bestell-Nr. oder Zeichen: --

Auftrag über: Typprüfung an einem Kunststoff-Rohrleitungssystem aus Polypropylen (PP) zum Ablassen von Abwasser innerhalb von Gebäuden gemäß DIN EN 1451-1:1999-03 in Verbindung mit DIN ENTS 1451-2:2012-05

Prüfobjekt: Rohre und Formstücke der Dimensionen DN/DN 40 bis DN/DN 160 aus Polypropylen gemäß DIN EN 1451-1:1999-03
Nähere Beschreibung des Prüfobjekts auf Seite 2 dieses Prüfberichts.

Prüfgerätemerkmale: Das Prüfgerät wurde vom Auftraggeber angefordert
Prüfungstermin: 21.07.2015
Prüfungszeitraum: 09.00 bis 11.00 Uhr
Beurteilung: Siehe Gesamtbeurteilung Abschnitt 3, Seite 13
Verfasser: Auftragsgeber (E) und 2. Ausführendes Institut (K) (MFA-Darmstadt (Kategorie 1, Ausführendes))

Statistische Methoden (Anzahl der Proben): Seiten: 13
Kompetenzbereich Kunststoff: Anträge: --
Größenbereich 2, 64283 Darmstadt: Bilder: --
Berichtsdatum: 20.11.2015 Zeichen: K15
Leitung: Bearbeiter:

TECHNISCHE UNIVERSITÄT DARMSTADT

Prof. Dr.-Ing. Matthias Oelshöfer

Dr. rer. oec. Ludwig Voth

DAKKS

گواهی نامه فنی
بررسی گره محصول تولیدی

مديریت عامل محترم شرکت پلی ران اتصال
به استناد جز (4) بند دوم ماده (7) اساسنامه مرکز تحقیقات راه، مسکن و شهرسازی و ماده ۱۶ این نامه اجرایی ماده ۱۴ قانون ساختمان و عیونیه مورد قبول این مرکز برای نامه گواهی نامه و گزارش های صورت گرفته که مورد تایید است
تاریخ: ۱۳۹۵/۰۸/۰۱ به شرح زیر آمده است:

- نام محصول: لوله پلی پروپیلن فایبرلس تقویت شده با لایه پلی استایرن
- فایبرلس (Fiberglass Reinforced Polypropylene) (FRPP)
- کاربری: برای استفاده در سیستم لوله کشی فایبرلس داخل ساختمان و دفن تا عمق یک متر از ساختمان که به سیستم لوله کشی شهری متصل می شود. طول لوله با کاربری FRPP حداقل ۱۰ متر و حداکثر ۱۵ متر می باشد.
- طبق استاندارد ملی ایران شماره ۸۹۹۰-۱، محصول فوق از نظر واکنش در برابر آتش، کندسوز بوده و شرایط قرارگیری در طبقه ۲ تا ۴ را برآورده می نماید.
- مطابق با ضوابط فنی مورد قبول مرکز تحقیقات راه، مسکن و شهرسازی
- توجه شود که پلی ران اتصال، به همراه سایر اعضای اتصال، جهت نصب و اجرا، نیازمند رعایت دستورالعمل نصب است.
- محل تولید: حلقه کوپستر بند از پاس راه جاده مصلح حضرت خرمسخت، بلوار اصلی، خیابان سوم غربی، پلاک ۱۳۹۵

این گواهی نامه نشان می دهد که فرآیند تولید به استاندارد این محصول بر اساس نتایج آزمون های انجام شده مطابق با فرآیند و عیونیه مورد قبول این مرکز برای نامه گواهی نامه و گزارش های صورت گرفته که مورد تایید است
از است. از این رو، تایید شده است و مستندات کنترل و حفظ کیفیت آن به همراه تولیدکننده می باشد.

این گواهی نامه اولین بار در تاریخ ۱۳۹۵/۰۷/۱۵ صادر و (۱) مرتبه تمدید شده است و تا تاریخ ۱۳۹۷/۰۷/۱۵ نیز چنانچه شرایط فنی مورد استناد برای امکان این گواهی نامه، کیفیت محصول و شرایط تولید، تغییر نکند و همچنین گواهی نامه شقی با کتبه باشد، معتبر خواهد بود.

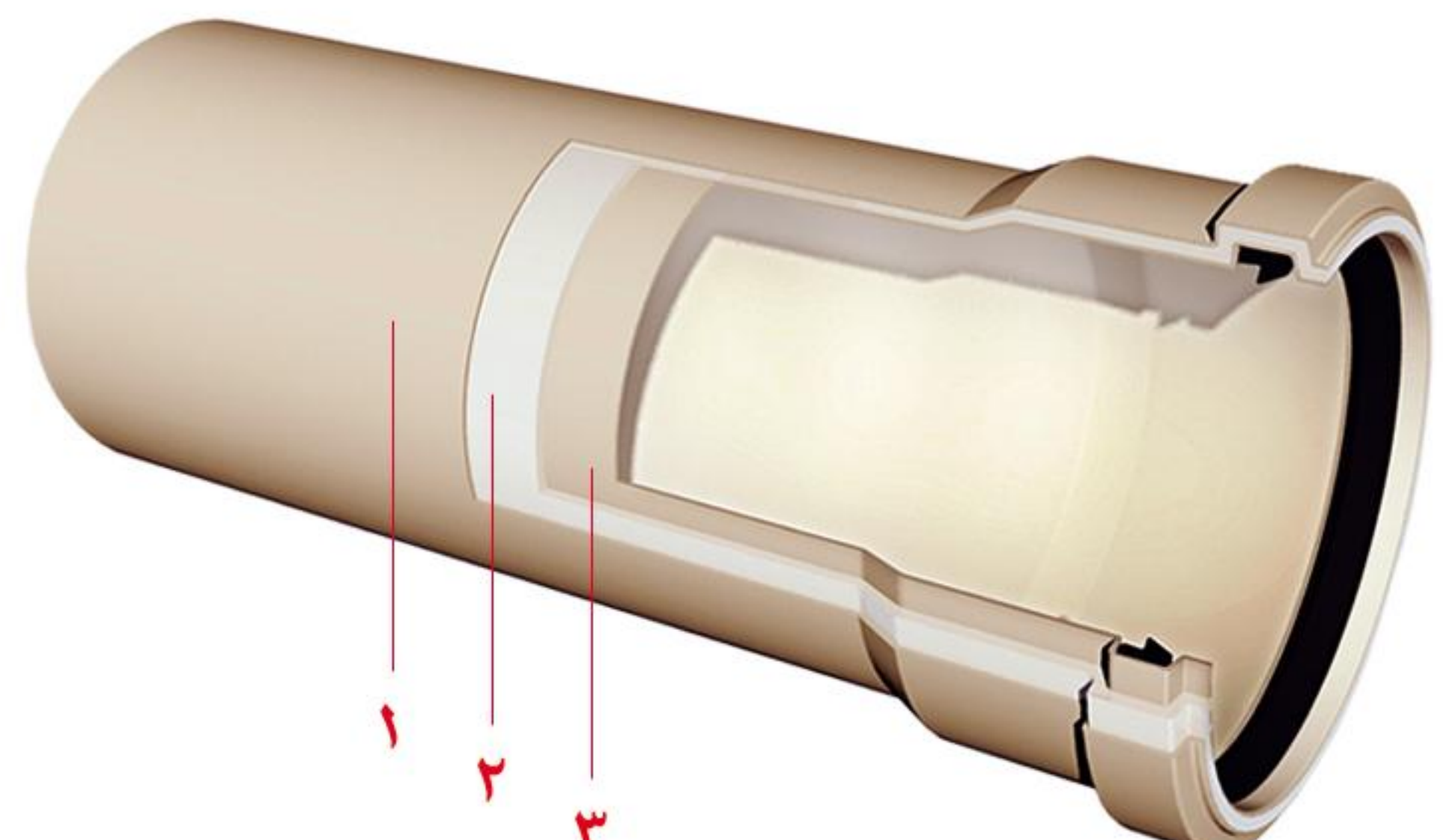
گواهی نامه
مهندس مهدی
سرپرست مرکز تحقیقات راه، مسکن و شهرسازی

انتشار این گواهی نامه منوط به درج نام برنده گواهی نامه و مشخصات محصول در سامانه <https://www.MercatorCert.com> می باشد و مسئولیت اطلاع از آخرین وضعیت این گواهی نامه باید از طریق سامانه مذکور استعلام انجام شود.

پوش فیت سایلنت پلی ران یک سیستم فاضلابی ویژه از جنس پلی پروپیلن برای کاهش میزان انتقال صدای شبکه فاضلاب است که در راستای پاسخگویی به نیازهای استاندارد EN 12056 برای سیستم های فاضلاب ثقلی درون ساختمان طراحی و تولید گردیده است. عملکرد صوتی بی نظیر این سیستم از الزامات استانداردهای DIN 4109 و VDI 4100 نیز فراتر می رود و آن را تبدیل به بهترین انتخاب برای بیمارستان ها، هتل ها، محیط های آموزشی، استودیوهای ضبط صدا، برج های بلند مرتبه، منازل مسکونی و دیگر کاربری هایی می کند که به آرامش محیط اهمیت ویژه ای می دهند.

ایجاد اتصال در این سیستم به سادگی و به کمک حلقه های آب بندی لاستیکی، تنها با فشار دادن لوله یا اتصال به درون سوکت صورت می پذیرد و هیچگونه نیازی به چسب یا جوش ندارد. حلقه های آب بندی در این سیستم محصول شرکت های معتبر اروپایی است و تضمین کننده آب بندی مطمئن و پایدار آن می باشد. استفاده از این روش اتصال علاوه بر افزایش سرعت نصب و اجراء باعث افزایش انعطاف پذیری سیستم و حفظ آب بندی آن حتی در لرزه های غیرمخرب می گردد.

سیستم سایلنت پلی ران به وسیله جدیدترین فناوری کواکستروژن در ساختاری سه لایه با قابلیت جذب صدای فوق العاده و مقاومت فیزیکی منحصر به فرد تولید می شود :



۱ لایه بیرونی
از جنس پلی پروپیلن با خصوصیات مکانیکی فوق العاده
مقاومت بالا در برابر تنش های خارجی

۲ لایه میانی
ساخته شده از کامپوند اختصاصی پلی ران Poliran-KB
استحکام بالا و کاهش بی نظیر انتقال صدا

۳ لایه داخلی
لایه صاف و صیقلی با حداقل امکان گرفتگی از جنس پلی پروپیلن
مقاوم در برابر دماهای بالا و مواد شیمیایی مختلف

سیفون با دریچه بازدید

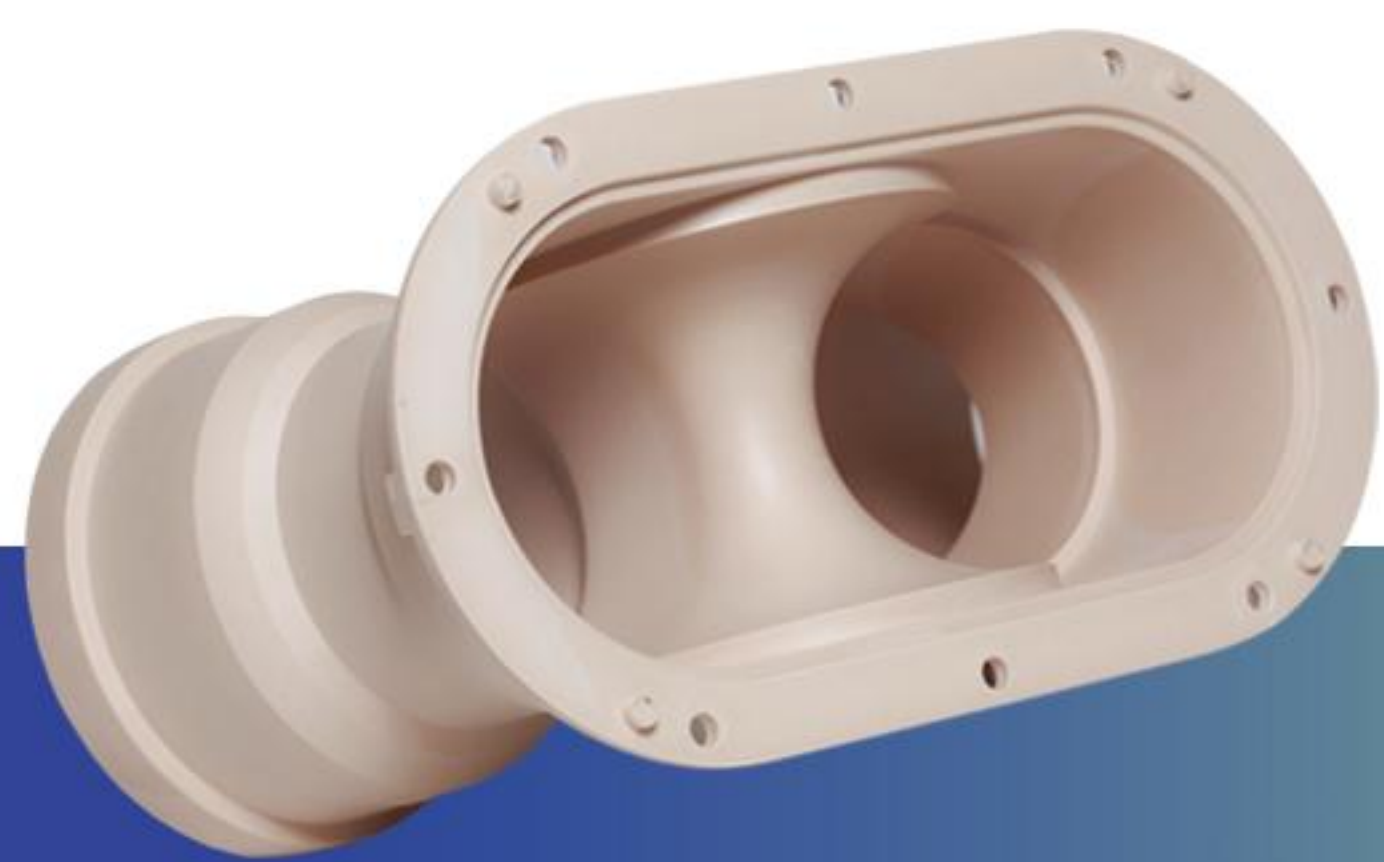


75/75 - 125/110

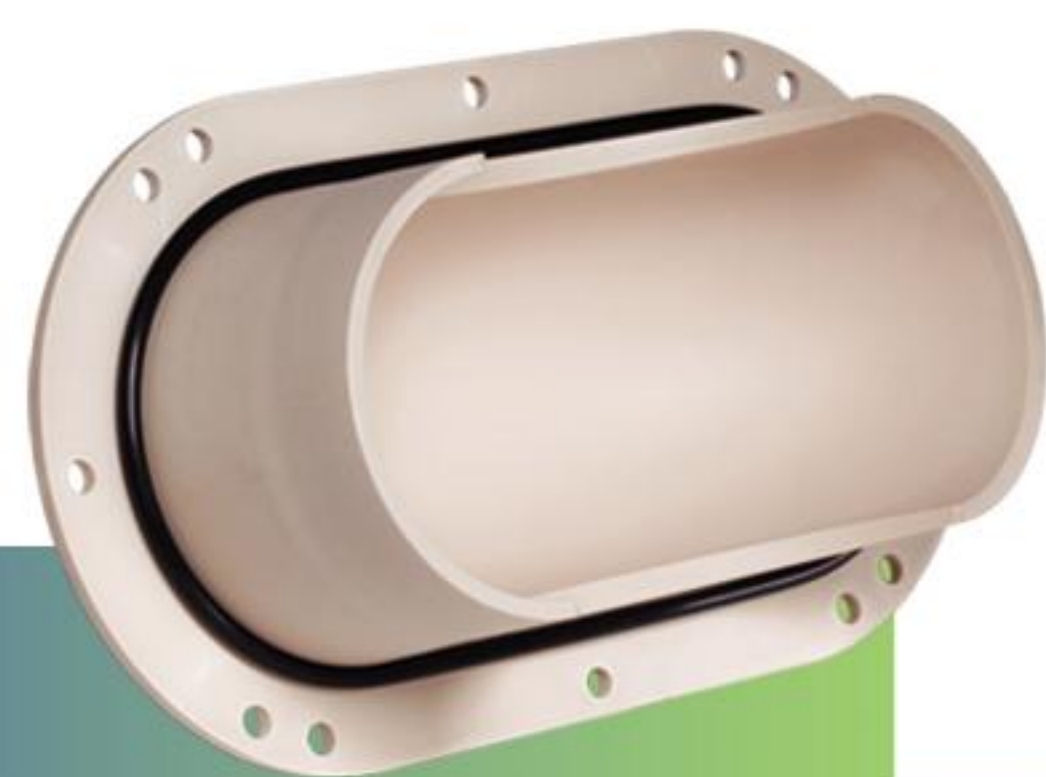
سیفون با دریچه بازدید، طراحی شده توسط واحد تحقیق و توسعه (R&D) پلی‌ران و ثبت شده در اداره کل مالکیت صنعتی ایران به شماره ۶۹۳۳۸ با طراحی دو تکه و قابلیت باز شدن قسمت زیرین خود، علاوه بر حفظ عمق آب هوا بند مناسب برای جلوگیری از نفوذ بو و آلودگی به فضای داخل ساختمان، رفع شدیدترین گرفتگی‌ها را نیز ممکن می‌کند. طراحی خاص این سیفون سبب شده است در هنگام عبور جریان کمترین صدا را نسبت به سایر سیفون‌ها داشته باشد.

ویژگی‌ها

- آب‌بندی پایدار و قابل اطمینان
- قابلیت دسترسی و رفع گرفتگی‌های احتمالی
- سهولت در نصب و مهار سیفون به دلیل ابعاد مناسب در طول و ارتفاع
- دارای سطح مقطع یکسان در تمامی طول مسیر جریان
- دارای عمق آب هوا بند مناسب در انطباق با مقررات ملی و بین‌المللی
- تسهیل اجرا و شیب‌بندی با شیب ۸۷° خروجی، بدون نیاز به زانوی اضافی
- امکان مهار مناسب و مطمئن با در نظر گرفتن محل بست در زیر سوکت
- مناسب برای نصب کف خواب پلیمری به دلیل سوکت دار بودن ورودی سیفون



قسمت بالایی



قسمت زیرین

اتصالات ویژه پلی‌ران

واحد تحقیق و توسعه (R&D) پلی‌ران رابطه‌ی بسیار نزدیکی با مجریان و پیمانکاران دارد و همواره به دنبال رفع مشکلات احتمالی و تسهیل کار نصب و اجرای سیستم فاضلابی است. بست کاری اتصالات، در نقاطی که جریان تغییر امتداد می‌یابد، از مشکلات رایجی است که به دلیل انجام تست آب‌بند اهمیت بسیاری دارد. برای رفع این مشکل اتصالات ویژه‌ای طراحی و تولید شده است که امکان نصب بست بدون تحت فشار قرار دادن نشیمنگاه حلقه و به خطر انداختن آب‌بندی سیستم را فراهم کرده است.

زانو بست خور ۸۷°



50 - 75

زانو بلند ۸۷°

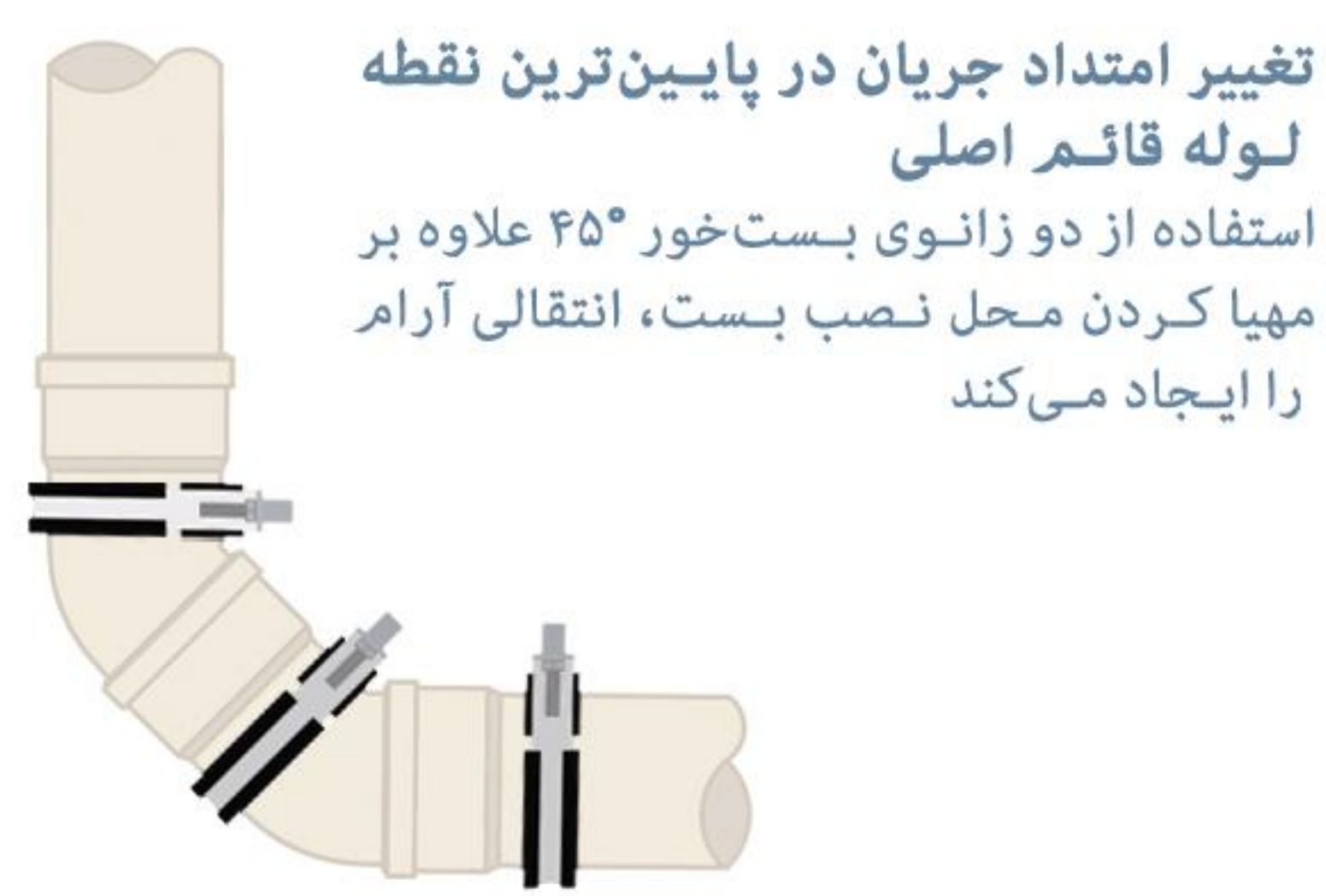


50 - 110

زانو بست خور ۴۵°



110



بست سقفی آویز پایدار



بست دیواری پایدار



بست سقفی قابل تنظیم پایدار



بست سقفی جوشی پایدار



بست پایدار پلی‌ران به طور ویژه برای سیستم‌های کاهنده انتقال صدا طراحی شده و دارای دو نیم‌حلقه نامساوی است که سبب استقرار بهتر لوله و اتصالات می‌شود. طراحی منحصر به فرد لاستیک به کار رفته در این بست مانع از انتقال ارتعاشات ناشی از عبور جریان به سازه و محیط داخلی ساختمان می‌گردد.

ویژگی‌ها

- مقاومت و استحکام بالا، ساخته شده از فولاد با آبرکاری الکتروگالوانیزه
- طراحی ویژه پروفیل لاستیک با بیشترین میزان جذب ارتعاشات
- تأیید عملکرد چشمگیر در کاهش انتقال صدا توسط موسسه فرانهورفر آلمان
- عدم بیرون زدگی لاستیک بست از محل خود در هنگام تست آب بند به دلیل داشتن لبه نگهدارنده
- تولید در ۴ نوع متفاوت در سایزهای ۵۰-۶۳-۷۵-۹۰-۱۱۰-۱۲۵-۱۶۰ میلی‌متر

مدل Ultra-P با پوشش Zinc Flake مناسب محیط‌های با خوردگی بالا مانند مناطق شمالی و جنوبی کشور، محیط‌های صنعتی، استخرها و ...

NEW

زانو ۳۰°



110

زانو ۴۵°



50 - 75 - 110 - 125 - 160 - 200

زانو ۸۷°



50 - 75

سه راه بازدید ۹۰°



75 - 110 - 125 - 200

سه راه ۴۵°



50 - 75 - 110 - 125 - 160 - 200

سه راه تبدیل ۴۵°



75/50 - 110/50 - 110/75
125/110 - 160/110 - 200/160

سه راه ۸۷°



50 - 110

سه راه تبدیل ۸۷°



75/50 - 110/50

تبدیل



50/75 - 50/110 - 63/75
75/110 - 90/110
110/125 - 125/160 - 160/200

رابط پوش فیت



50 - 75 - 110 - 125 - 160

درپوش تست



50 - 75 - 110 - 125 - 160 - 200

عصایی پشت بام



50 - 63 - 75 - 90 - 110 - 125 - 160

رابط بوگیر



50

بست روکش دار

سقفی قابل تنظیم . سقفی جوشی . دیواری



40 - 50 - 63 - 75 - 90
110 - 125 - 160 - 200 - 250

دریچه بازدید (طوسی رنگ)



سایز ۵۰ و ۷۵ با سرپیچ ۶۳ میلیمتر
سایز ۱۱۰، ۱۲۵، ۱۶۰ و ۲۰۰ با سرپیچ ۱۱۰ میلیمتر

50 - 75 - 110 - 125 - 160 - 200



لوله یک سر سوکت



Size : 50 - 75
110 - 125 - 160 - 200
L : 30, 50, 100, 200 & 300 cm
لوله سایز ۲۰۰ میلی متر از نوع پوش فیت پروتکت

لوله دوسر سوکت



Size : 50 - 75
110 - 125 - 160 - 200
L : 50, 100, 200 & 300 cm
لوله سایز ۲۰۰ میلی متر از نوع پوش فیت پروتکت

لوله بر چند منظوره



40 - 125
40 - 160

مجموعه کامل ابزار



استاپر ۴۵°

160



استاپر ۹۰°

75 - 110 - 125

کونیک کن



40 - 200

آچار تسمه ای



True Silent 10dB(A)

ده برابر کم صدا تر



Baufachlich anerkannte Stelle für Prüfung, Überwachung und Zertifizierung
Zulassung neuer Baustoffe, Bauteile und Bauteile
Forschung, Entwicklung, Demonstration und Beratung auf dem Gebiet der Bauphysik
Institutleitung
Univ.-Prof. Dr.-Ing. Gerd Häuser
Univ.-Prof. Dr.-Ing. Klaus Sedbauer

Test report P-BA 34/2012e

Determination of the Acoustic Performance of a Wastewater Installation System in the Laboratory

Client: Poliran Ettesal Co.
Iran Postal Code: 151664311
No. 17, Zagros St, Arjantin Sq.
TEHRAN
IRAN

Test specimen: Wastewater installation system consisting of "POLIRAN TRUE SILENT 110 x 4.8 mm" plastic pipes and fittings (manufacturer: Poliran Ettesal Co.) mounted with pipe clamps "POLIRAN RC, 8 mm space" (manufacturer: Poliran Ettesal Co.), respectively with pipe clamps "Bismat 1000" (manufacturer: Walraven)

Contents: Table 1 and 2: Summary of test results
Figures 1 to 5: Detailed results
Figures 6 to 9: Test set-up
Annex A: Measurement set-up, noise excitation, acoustic parameters
Annex F: Evaluation of measurements
Annex P: Description of test facility

The tests were performed in a laboratory accredited by the German Accreditation System for Testing (DAP, file no. PL-3743.26) according to standard EN ISO/IEC 17025.

Any publication of this document in part is subject to written permission by the Fraunhofer Institute of Building Physics (IBP).
Stuttgart, February 27, 2012

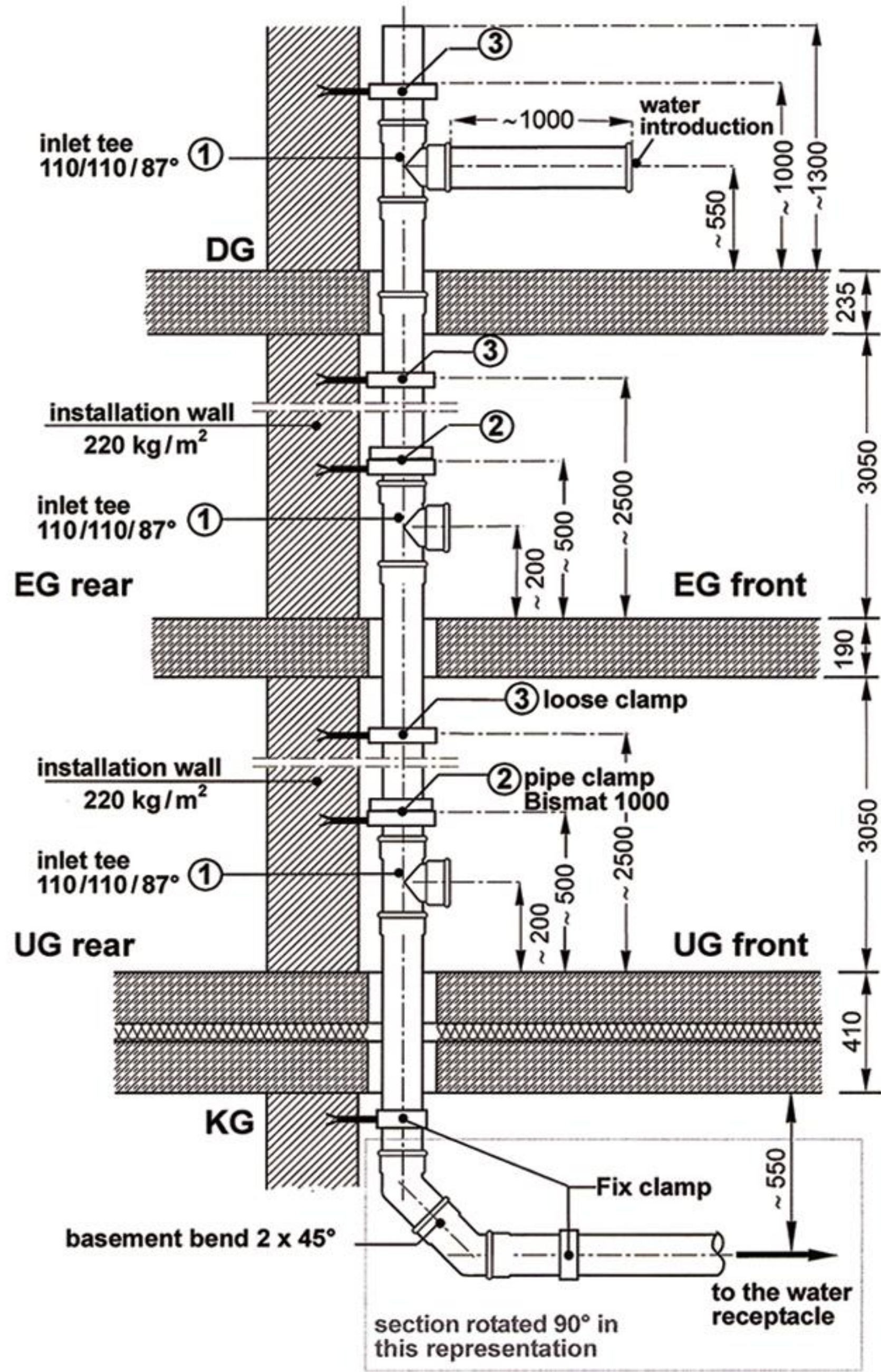
Responsible Test Engineer:
Head of Laboratory:

Dipl.-Ing. (FH) L. Weber

Fraunhofer-Institut für Bauphysik
Nobelstraße 12 · D-70569 Stuttgart
Telefon +49 (0) 711 970-0
Telefax +49 (0) 711 970-3395
www.ibp.fraunhofer.de

Institutsteil Holzgerlingen
Fraunhoferstr. 10 · D-83626 Valley
Telefon +49 (0) 8024643-0
Telefax +49 (0) 8024643-66
www.bauphysik.de

Projektgruppe Kassel
Gottschalkstr. 28a · 34127 Kassel
Telefon +49 561 804-1870
Telefax +49 561 804-3187
www.ibp.fraunhofer.de



Installation plan of the pipe system "POLIRAN TRUE SILENT 110 x 4.8 mm" (manufacturer: Poliran Ettesal Co.), mounted with pipe clamps "Bismat 1000"



بست پایدار



سیفون با دریچه بازدید



زانو بست خور ۴۵°

۱۰ دسی بل با جریان ۴ لیتر بر ثانیه

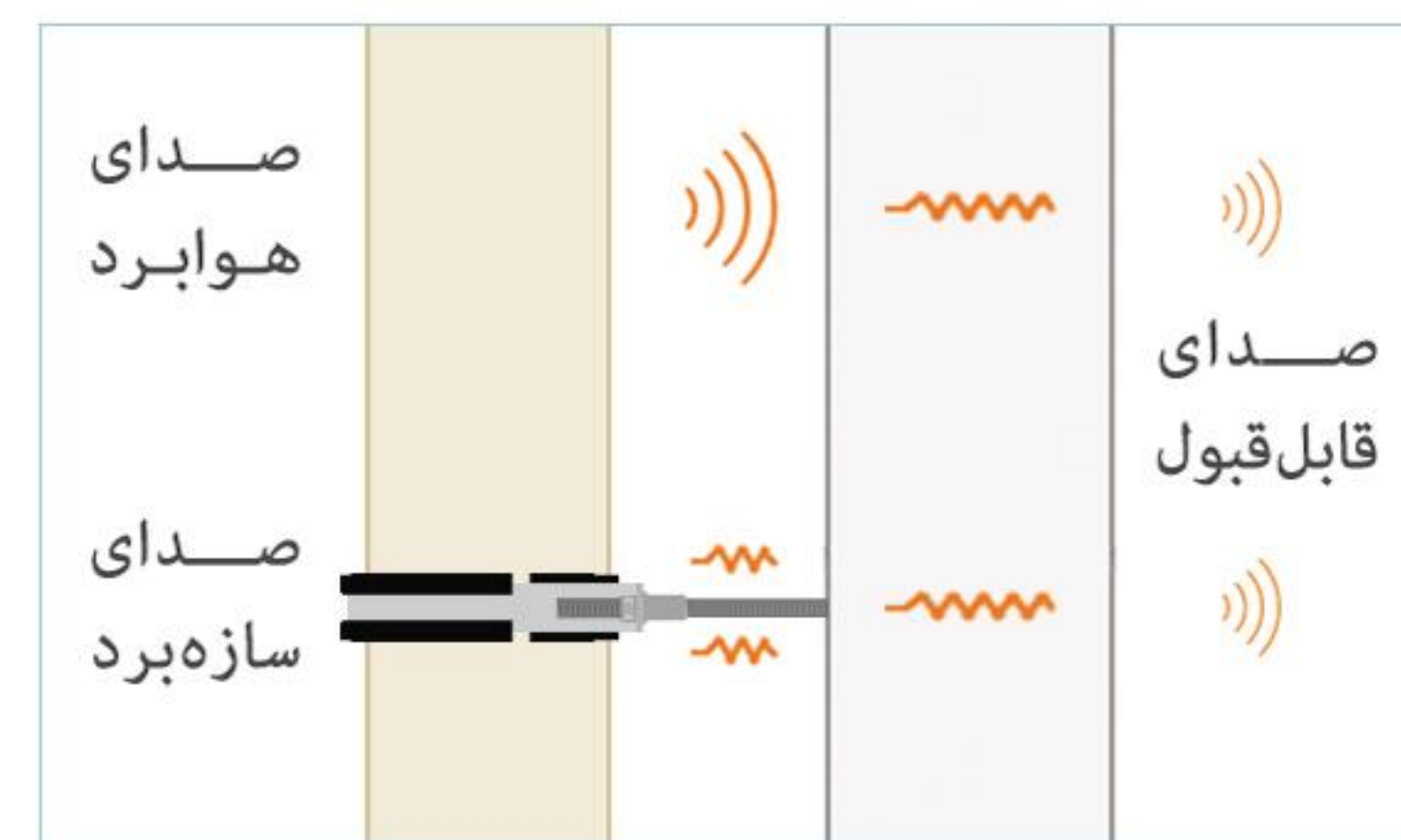
اندازه‌گیری میزان انتشار صدا در سیستم پوش فیت سایلنت ۱۰ پلی‌ران توسط موسسه معتبر فرانهوفر آلمان انجام گرفته است. سطح صدای قابل قبول برای تامین شرایط ایده‌آل آسایش در ساختمان بر اساس استانداردها و دستورالعمل‌های روز دنیا حداکثر برابر ۲۰ دسی بل می‌باشد.

درباره‌ی صدا

زمانی که یک جسم مرتعش می‌شود، بر مولکول‌های هوای اطرافش فشار وارد می‌کند و سبب متراکم شدن آن‌ها می‌شود که این فشار به تمام مولکول‌های محیط منتقل می‌گردد. این امواج از طریق هر محیط گازی، جامد و مایع منتقل شده و به حسگرهای گوش می‌رسند و حسگرها آن را به مغز منتقل می‌کنند، فرآیندی که شنیدن نامیده می‌شود.

عملکرد سیستم پوش فیت سایلنت ۱۰ در کاهش میزان انتقال صدا

آسایش ساکنان در ساختمان، به‌عنوان محل اصلی زندگی و کار روزمره، از اهمیت بالایی برخوردار است. از مهم‌ترین مواردی که در این خصوص باید توجه قرار گیرد مشکل



آلودگی صوتی است. سیستم فاضلاب ساختمان می‌تواند یکی از منابع آلودگی صوتی باشد، حرکت جریان فاضلاب در مسیرهای لوله کشی ایجاد صدا خواهد کرد که این صدا از دو طریق به محیط انتقال می‌یابد:

صدای هوا برد

صدایی است که از طریق هوا به محیط انتقال می‌یابد. برای کاهش آن، کیفیت و میزان جذب صدای مواد اولیه به کار رفته در لوله و اتصالات اهمیت بسیاری دارد. پوش فیت سایلنت ۱۰ پلی‌ران با ساختار سه لایه لوله و استفاده از کامپاند جاذب صدای اختصاصی Poliran-KB در لایه میانی، میزان انتقال صدای هوا برد را به طرز چشمگیری کاهش می‌دهد.

صدای سازه برد

صدایی است که به دلیل ارتعاش یا ضربه در یک جسم جامد انتشار می‌یابد. جریان سیال باعث لرزش لوله‌ها می‌شود که از انتقال آن به بست و سازه ساختمان، صدا به صورت هوا برد به محیط انتقال می‌یابد. به منظور کاهش حداکثری این صدا، باید بست‌های ویژه با روکش لاستیکی مورد استفاده قرار گیرد. بست پایدار پلی‌ران با طراحی منحصر به فرد بدنه و لاستیک، صدای سازه برد را به طرز چشمگیری کاهش می‌دهد.

کاهش انتقال صدای سیستم فاضلاب به محیط، برآیند رعایت همزمان عوامل زیر می‌باشد:

- ۱- اختصاص داکت مناسب برای عبور لوله‌های قائم در معماری ساختمان و عایق‌سازی داکت در صورت مجاورت با فضاهای شخصی مانند اتاق خواب
- ۲- طراحی اصولی و مهندسی سیستم لوله کشی فاضلاب و ونت با کمترین پیچیدگی
- ۳- اجرای صحیح مسیرهای انتقال فاضلاب مطابق با طراحی
- ۴- اجرای کاملاً عمود و شاقول لوله‌های قائم و پرهیز از اجرای لوله‌ها در داخل دیوار
- ۵- انتخاب یک سیستم فاضلابی مناسب و کاهنده صدا
- ۶- استفاده از بست‌های مخصوص جاذب ارتعاش و کاهنده صدا برای مهار سیستم فاضلاب

ویژگی‌ها

- کاهش حداکثری انتقال صدای سازه برد با استفاده از بست‌های پایدار پلی‌ران
- کاهش انتقال صدای هوا برد با بهره‌گیری از فرمولاسیون ویژه در لایه میانی
- کاهش انتقال صدا در نقاط بحرانی سیستم با استفاده از زانو بست خور ۴۵ درجه و سیفون با دریچه بازدید

جدول نتایج آزمون انتشار صدا از موسسه فرانهوفر آلمان



Waste water system "POLIRAN TRUE SILENT 110 x 4.8 mm" (mounting details see test set-up)

Flow rate [l/s]	0,5	1,0	2,0	4,0
Installation sound level L_{in} [dB(A)] measured in the basement test-room UG front	43	47	49	52
Installation sound level L_{in} [dB(A)] measured in the basement test-room UG rear	<10	<10	<10	10
Airborne sound pressure level $L_{a,A}$ [dB(A)] ¹⁾	43	47	49	52
Structure-borne sound characteristic level $L_{s,c,A}$ [dB(A)] ¹⁾	<10	<10	<10	10

¹⁾ Evaluation according to EN 14366.



درباره‌ی پلی‌ران

پلی‌ران در سال ۱۳۵۲ با انگیزه‌ی ایجاد تحول در صنعت تولید لوله و اتصالات پلیمری و گسترش آن در بخش‌های کشاورزی و ساختمانی کشور تاسیس گردید. امروز پس از گذشت حدود ۵۰ سال، پلی‌ران با چهار واحد تولیدی پیشرفته صنعتی در منطقه جاجرود تهران، توانسته است با تعهد به کیفیت و نوآوری و با اتکا به سابقه‌ی درخشان خود، نامی قابل اطمینان در این عرصه باشد.

توجه دائمی به بهبود کیفیت محصولات، نوآوری در جهت پاسخگویی نیازهای روز مشتریان و توسعه مستمر امکانات تولید در کنار بهره‌گیری از بهترین مواد اولیه و فناوری روز دنیا، پلی‌ران را در جایگاه تولیدکننده پیشرو انواع لوله و اتصالات پلیمری در ایران قرار داده است.

نیم‌قرن تجربه در تولید همراه با خدمات فنی و مهندسی گسترده در زمینه مشاوره، طراحی، برآورد و نظارت، پلی‌ران را تبدیل به انتخاب اول بزرگ‌ترین پروژه‌های ساختمانی و کشاورزی کشور کرده است.

ما به ارائه بهترین راهکارها متعهدیم



برج میلاد

برخی از پروژه‌های مجهز به سیستم‌های فاضلابی پلی‌ران



ایران مال



برج مخابرات



هتل آراز



بیمارستان آتیه ۲



برج‌های مسکونی رُز



برای دریافت اطلاعات بیشتر ما را در فضای مجازی دنبال کنید

تهران، میدان آرژانتین، خیابان زاگرس،
پلاک ۱۷، ساختمان پلی‌ران
کد پستی: ۱۵۱۶۶۴۳۳۱۱
تلفن: (۳۰ شماره) ۸۸۶۴۸۸۰۰
ایمیل: info@poliran.org